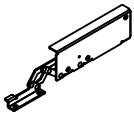
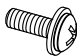

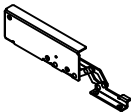




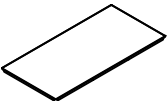

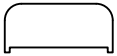
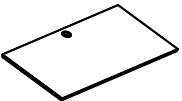





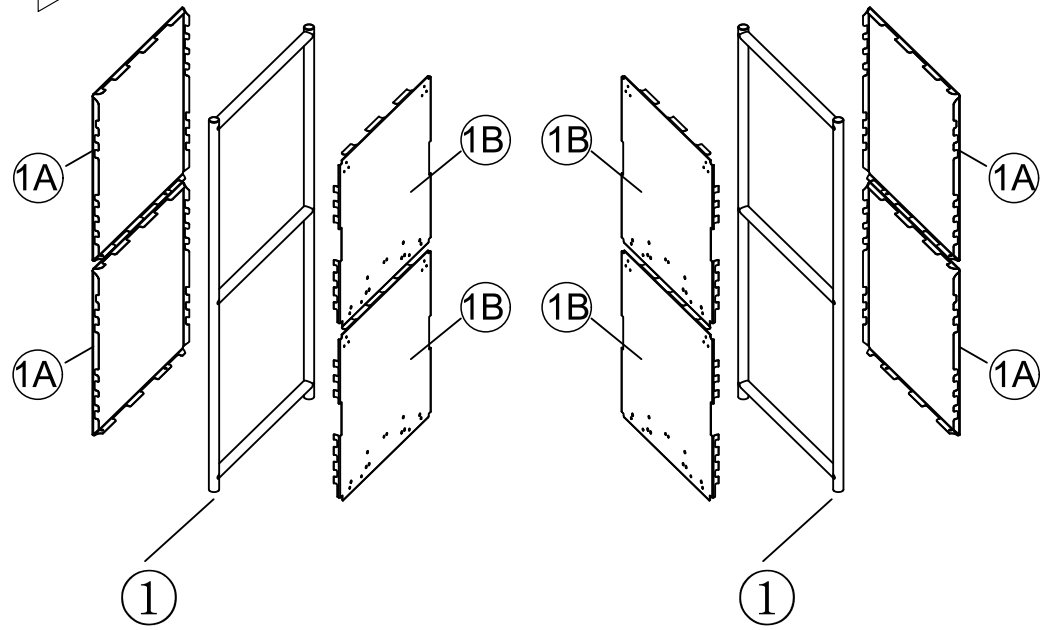
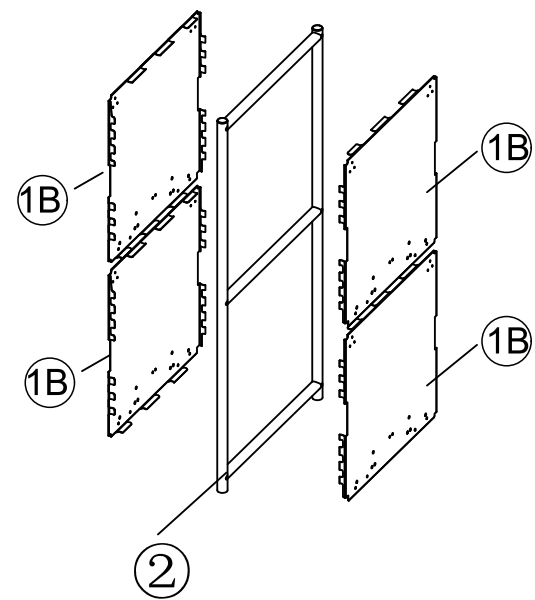
	①	2		(A)	4		(H) M4x12	24
	②	1		(B)	4		(I)	4
	③	12		(C) M4x25	24		(J)	4
	④	10		(D)	24		(K)	1
	⑤	4		(E) M6x45	12		(L) M4x8	16
				(F) M4	1		(M) M6x65	6
				(G)	6			

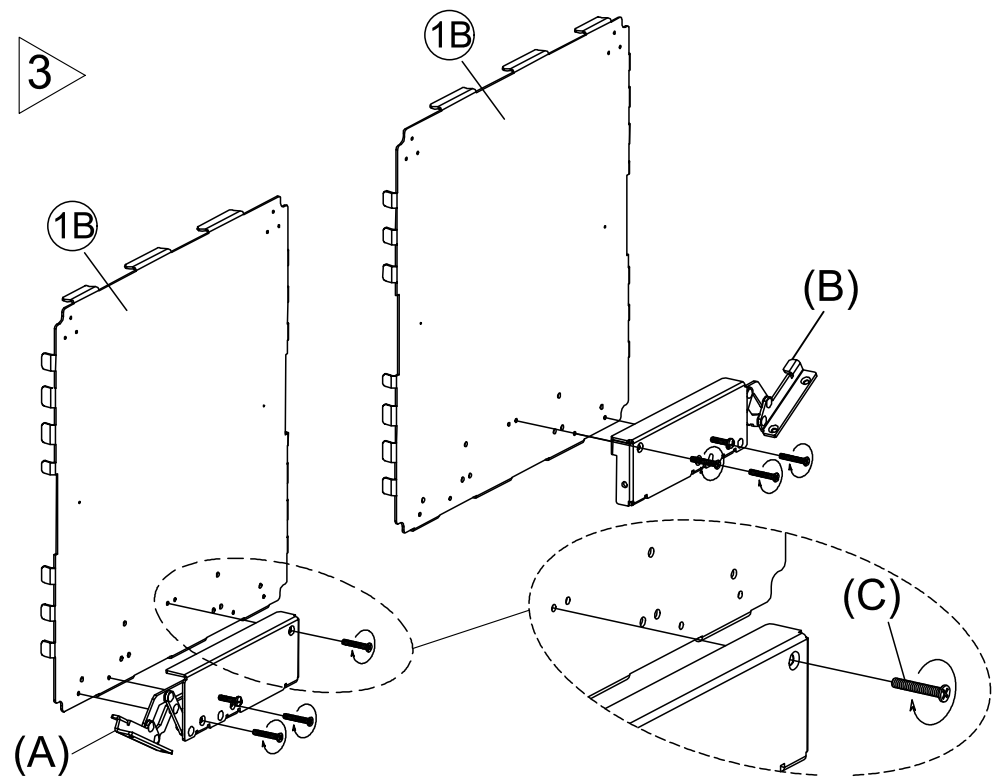
1



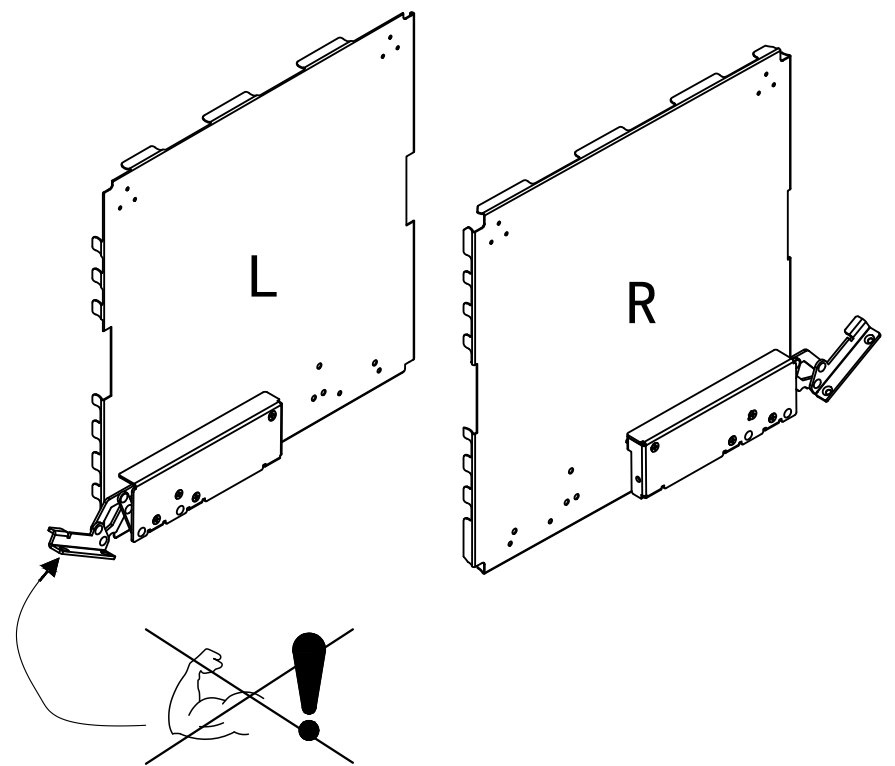
2

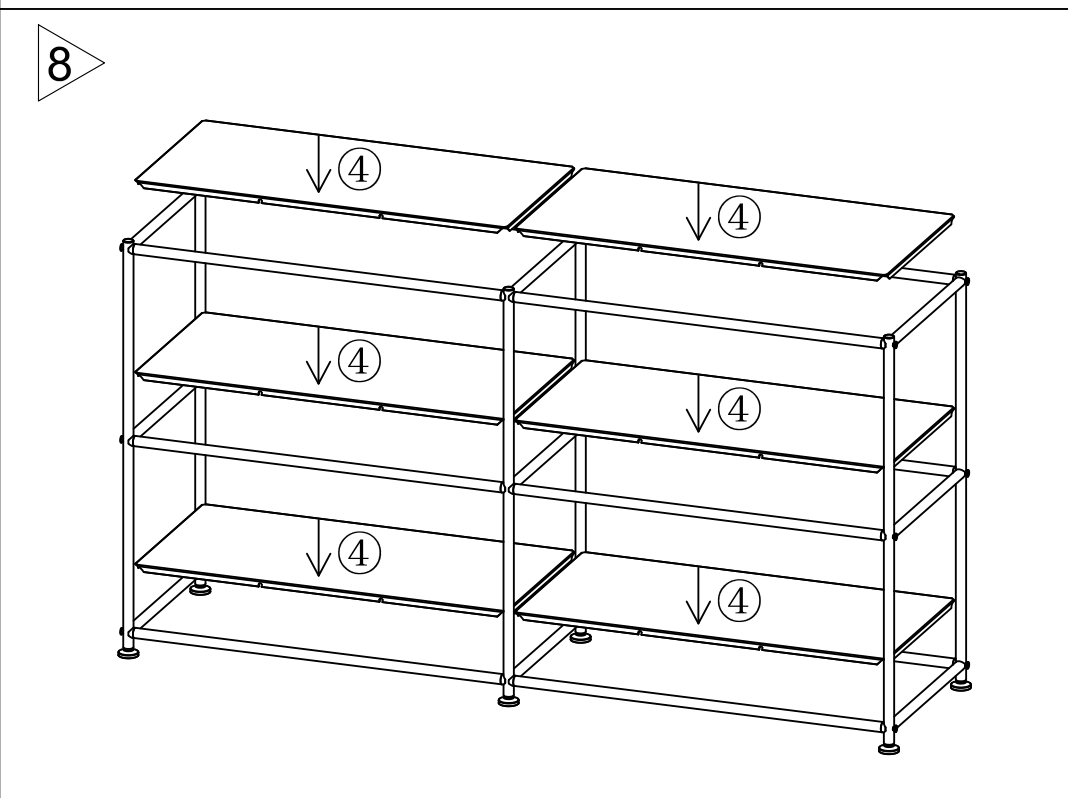
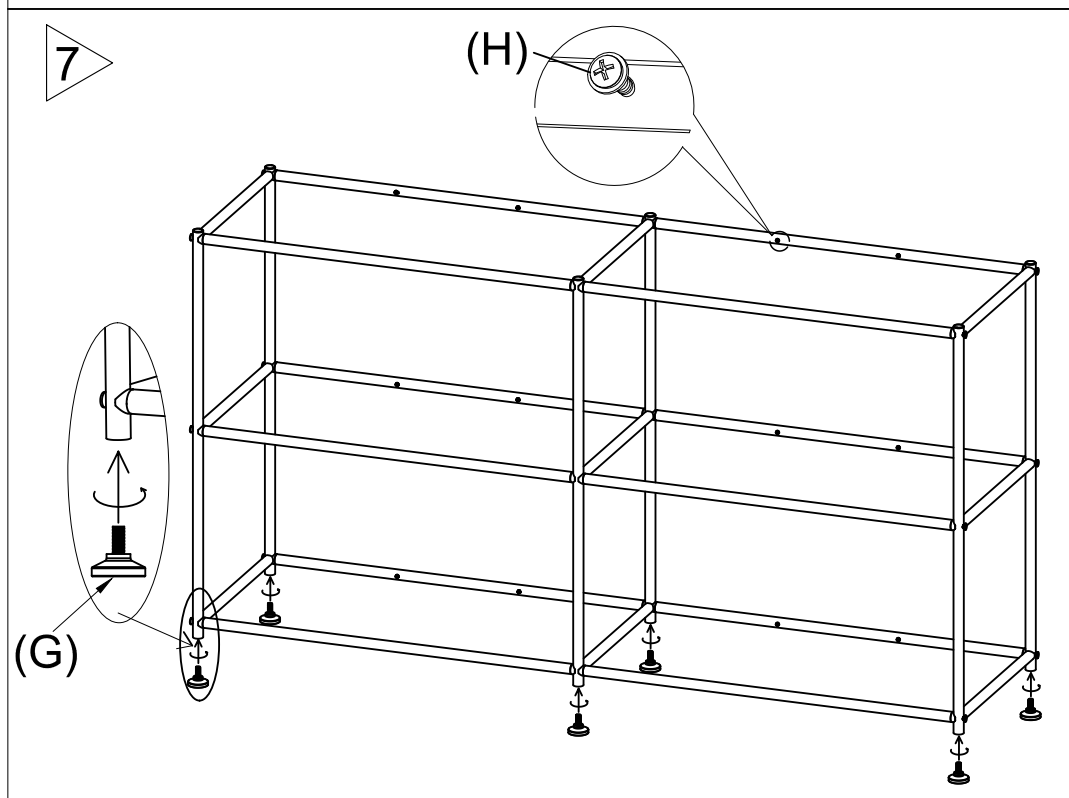
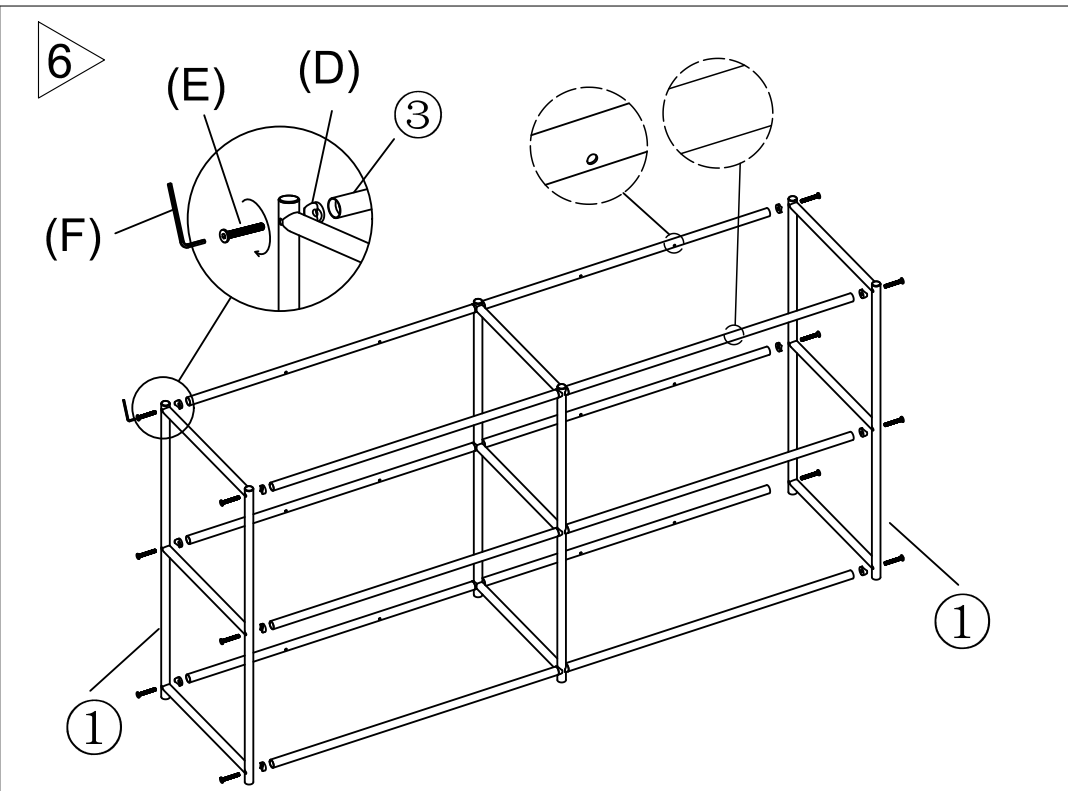
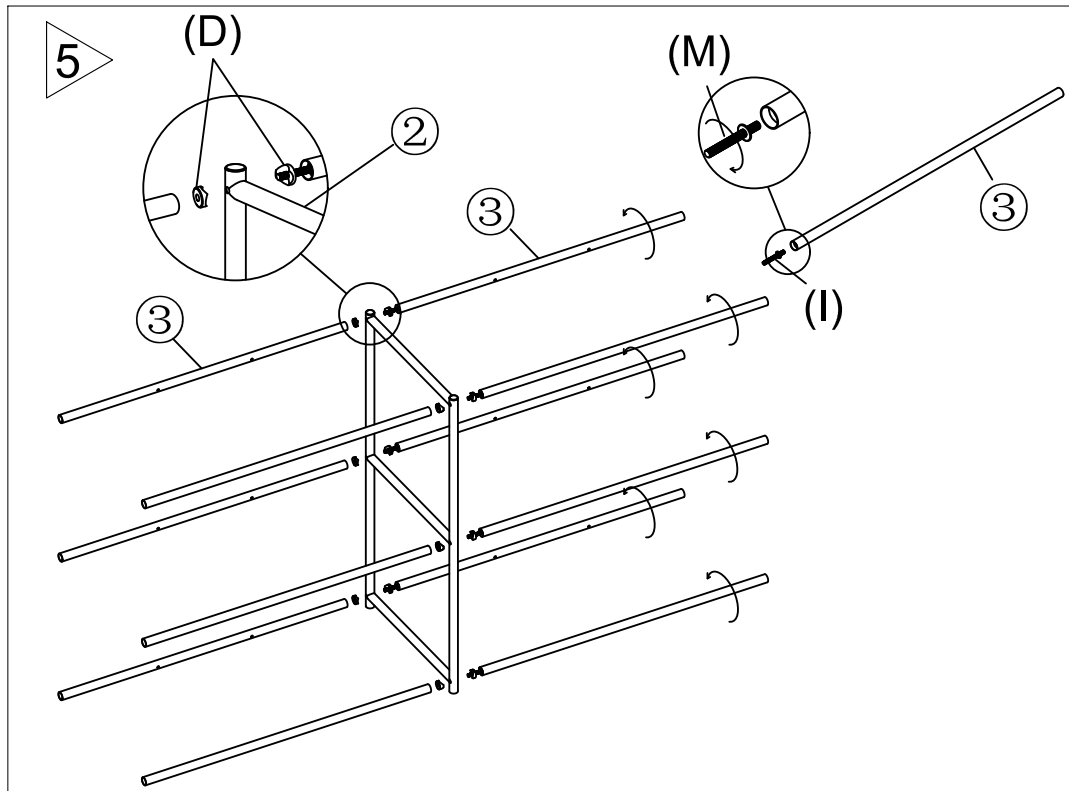


3

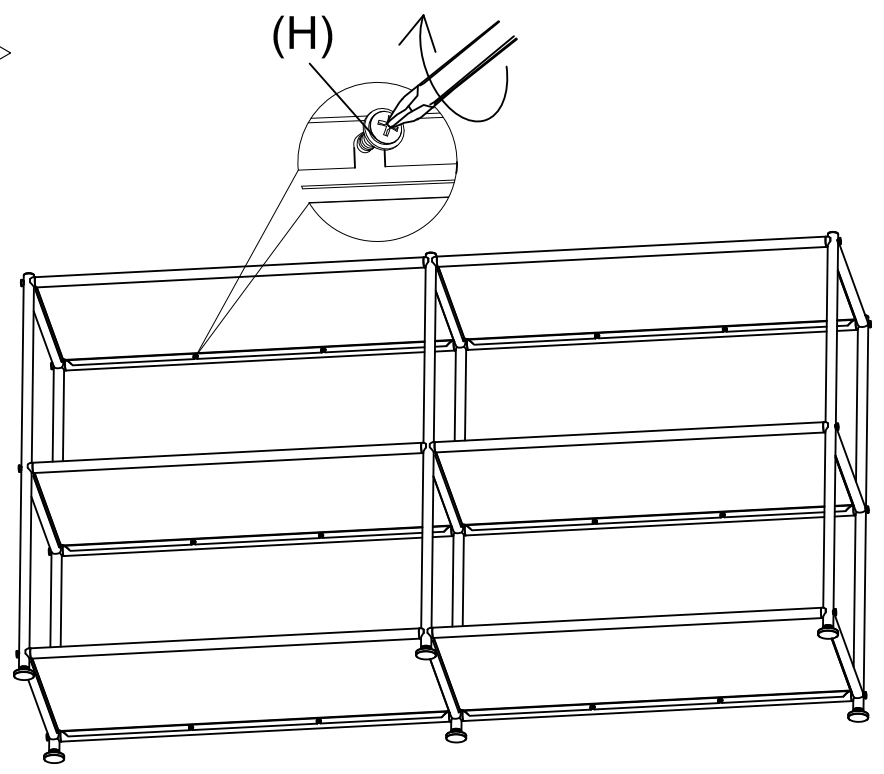


4

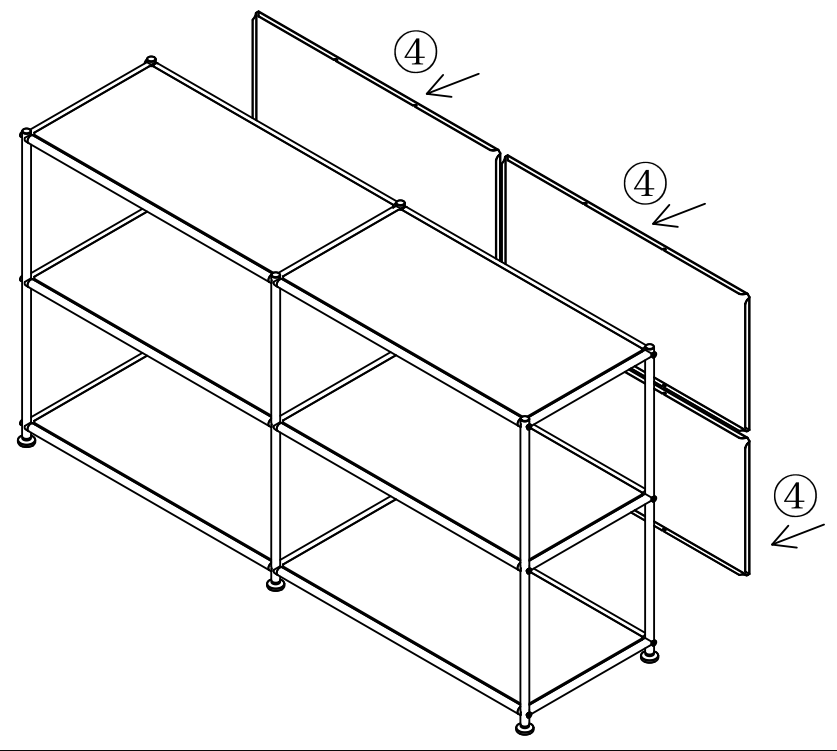




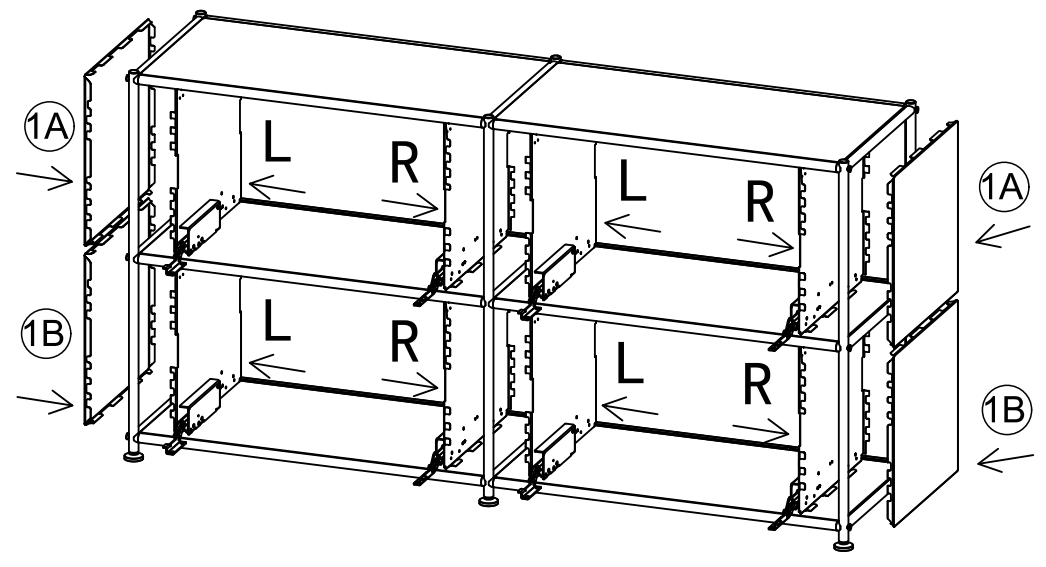
9



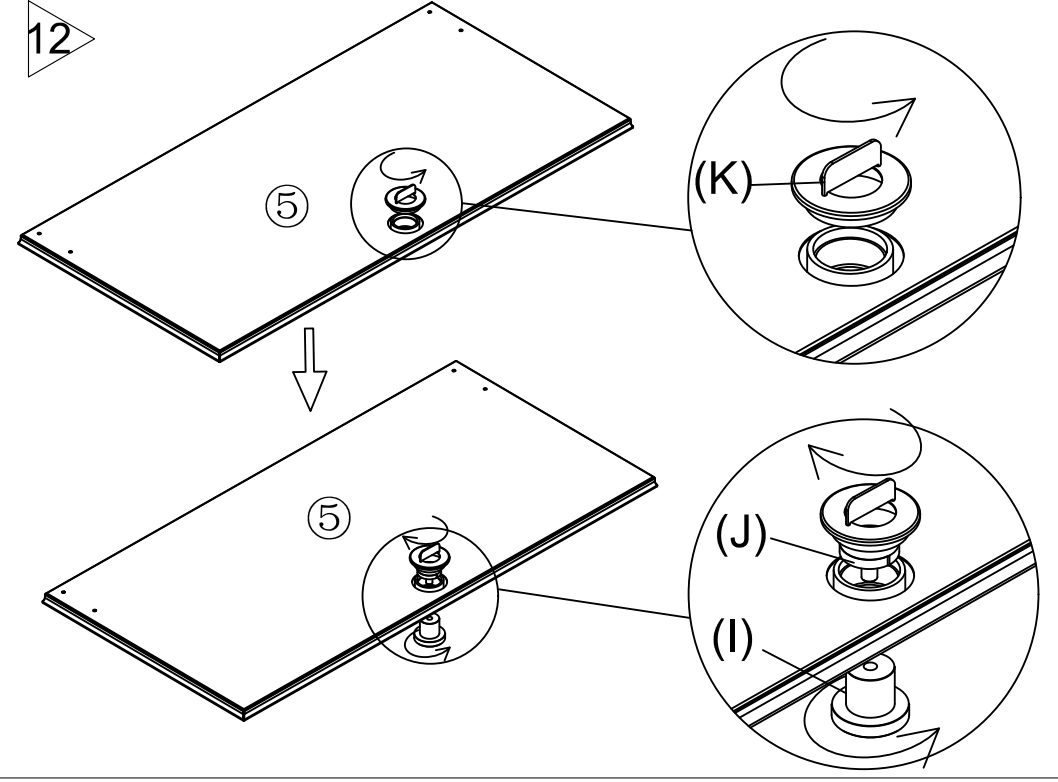
10



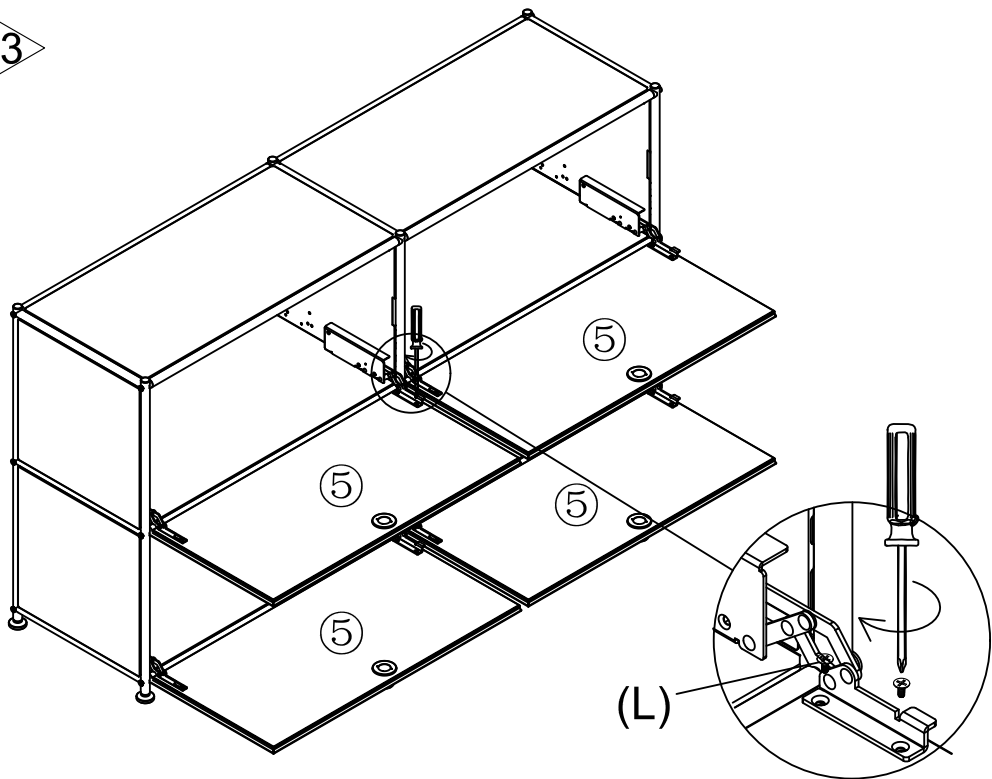
11



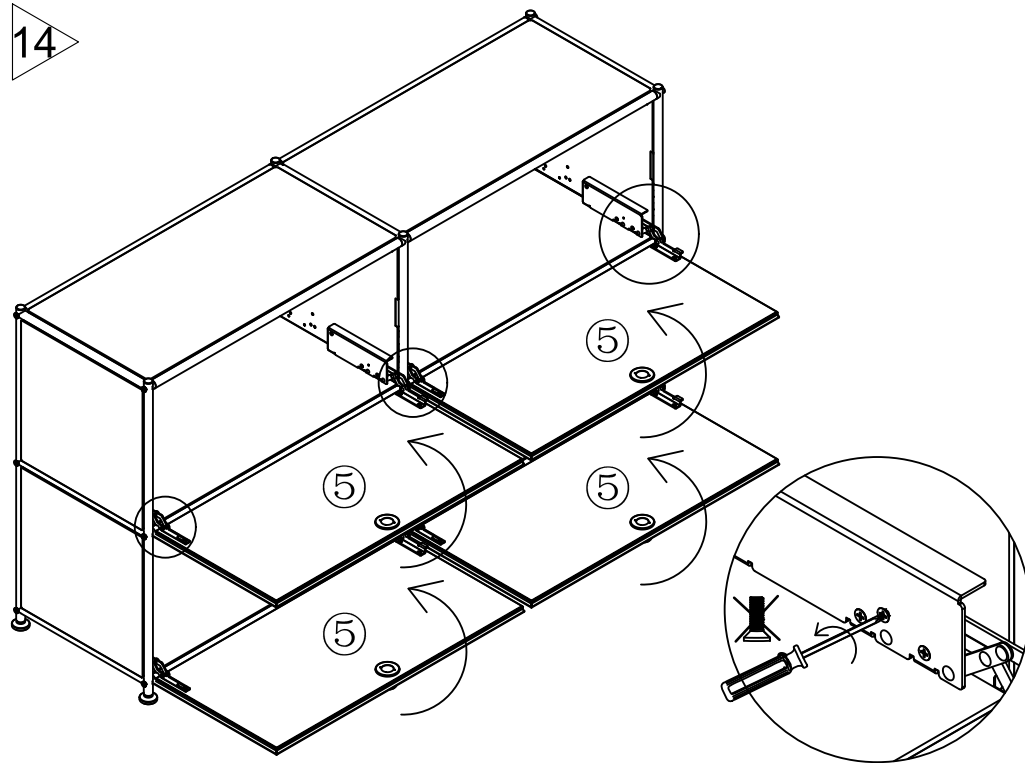
12



13



14



15

